

FLEXEO - S

REPLISSEUSE SEMI-AUTOMATIQUE



INDUSTRIE CHIMIQUE



HUILES VÉGÉTALES



INDUSTRIE PETROCHIMIQUE



PEINTURES



INDUSTRIE AGROCHIMIQUE



ALIMENTAIRE

REPLISSAGE PROPRE ET PRÉCIS

- > Système de remplissage pondéral
- > Précision de dosage optimale (économie de produit)
- > Précision de remplissage non affectée par les variations de température
- > Ramasse-gouttes
- > Hotte aspirante (transparente et réglable en hauteur)

FLEXIBILITÉ D'ÉQUIPEMENT

- > Hauteur réglable (multi-format)
- > Poste ergonomique
- > Changement de format simple et aucun outil nécessaire
- > Cuve gravitaire en standard
- > Sans cuve pour les produits visqueux
- > Conception plastique possible pour les produits corrosifs
- > Recettes programmables

Disponible avec un ou deux bec de remplissage :



CONTENANTS > CADENCES

(avec 1 bec de remplissage)

1L > 300 CPH

5L > 200 CPH

20L > 120 CPH

TYPE DE BOUCHONS

Bouchons à visser, à enfoncer, couvercles et flexspout



Conception ATEX et compatible pour produits corrosifs

CONTACTS

www.packr.com

PACK'R EUROPE

sales@packr.com

+33 (0)2 41 73 29 73

PACK'R USA

sales.usa@packr.com

+1 770 904 6500

PACK'R ASIA

sales.asia@packr.com

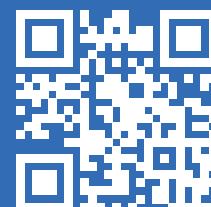
+65 6752 4840

+ AVANTAGES

- > Design ergonomique et compacte
- > Pièces détachées disponibles 24/24
- > Machine opérable par une personne
- > Plusieurs options et équipements supplémentaires disponibles

OPTIONS

- > Système de bouchage (semi-automatique ou automatique)
- > Cuve gravitaire
- > Systèmes de convoyage
- > Azotage
- > Etiquetage



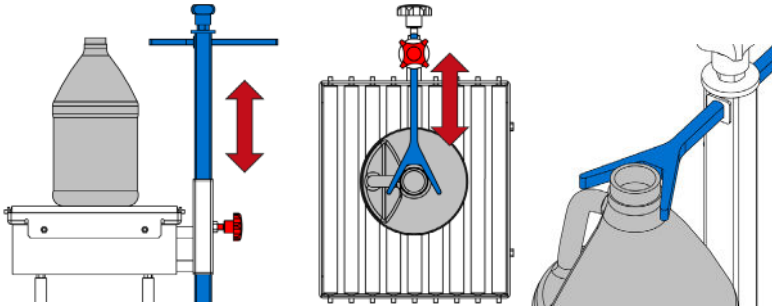
PRINCIPE DE FONCTIONNEMENT

1 Sélection des paramètres de production



- > Produit
- > Contenant

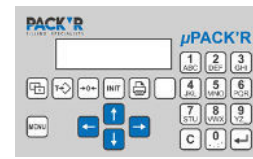
2 Réglages manuels de l'opérateur avant remplissage



3 Remplissage



Bouton manuel ou pédale



Précision de remplissage



4 Fin du remplissage

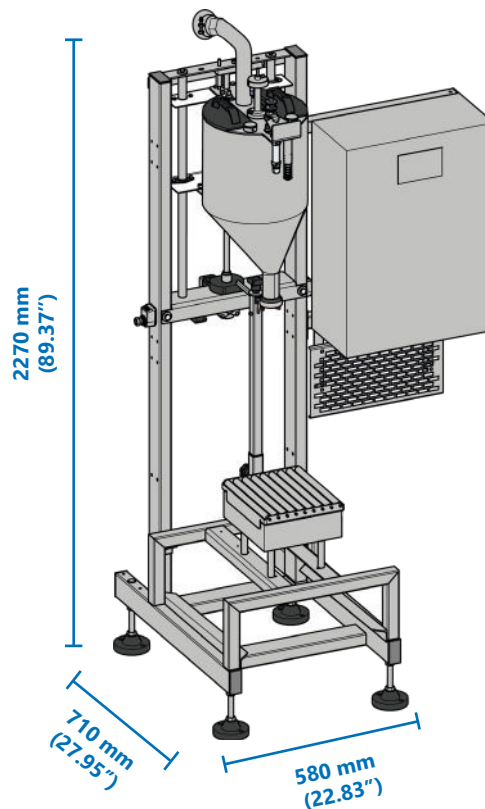


Poids atteint



Contrôle et enregistrement

DIMENSIONS (mm & pouces)



DÉTAILS TECHNIQUES

Conception électrique : 110 - 230V / 50 - 60 Hz

Consommation d'air : 10 Nm³

Châssis de la machine : Inox

Capacité max. balance : Jusqu'à 30kg

Interface : μPACK'R indicateur

Connexion produit : 2"

Pression max. : Jusqu'à 10 bars